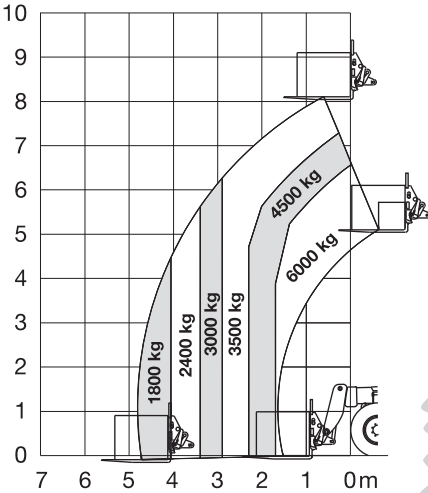


Teleskop-Stapler



Hubhöhe
8,10 m

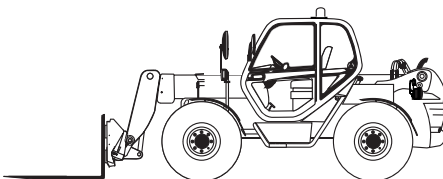
Max. seitr. Reichweite (mit Gabeln) ohne Abstützung	bei 1.800 kg: 4,80 m bei 6.000 kg: 1,60 m
Antriebsart	Diesel Allrad
Transportabmessungen (L x B x H)	*5,36 x 2,40 x 2,46 m
Abstützbreite beidseitig	-
Eigengewicht	11.580 kg
Bereifungsart	Luft
Steigfähigkeit	49 %
Lenkung	4-Rad
Schwenkbereich	0°
Maximale Tragfähigkeit auf Gabeln	6.000 kg

Ausstattung

Gabelzinken (L: 1,20 m)
Hydraulische Abstützung
*Ohne Anbauteile

Sonderausstattung auf Anfrage:

Erdschaufel
Lasthaken



Für Druckfehler wird keine Haftung übernommen. Technische Änderungen bleiben vorbehalten. Alle Angaben über Maße, Gewichte und die Arbeitsdiagramme sind ca.-Angaben. Durch z. B. Produktneuerungen oder produktionsbedingte Toleranzen kann es auch bei gleichen Gerätetypen in unterschiedlichen Niederlassungen zu Abweichungen gegenüber unseren Datenangaben kommen. Die Transportmaße können von den Maßen im betriebsbereiten Zustand abweichen. Nähere Informationen erhalten Sie bei Ihrem mateco-Kundenberater. Nachdruck, Vervielfältigung oder Digitalisierung nur mit schriftlicher Genehmigung der mateco GmbH, Stuttgart.