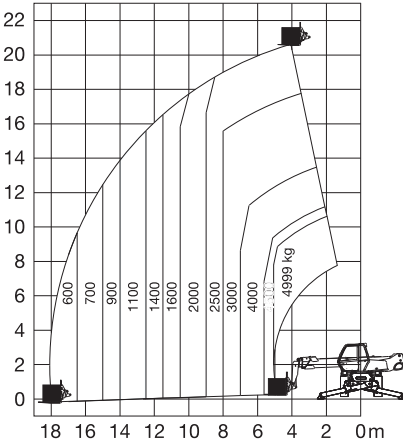
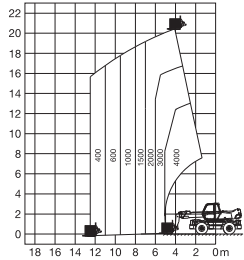


Teleskop-Stapler

360° abgestützt mit Gabeln



Frontal auf Reifen



Hubhöhe
20,60 m

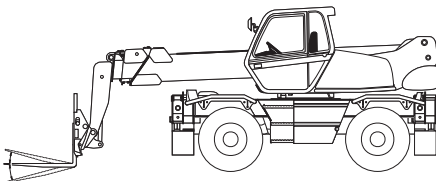
Max. seitr. Reichweite (mit Gabeln) mit Abstützung	bei 600 kg: 18,10 m
ohne Abstützung	bei 400 kg: 12,50 m
Antriebsart	Diesel Allrad
Transportabmessungen (L x B x H)	*6,78 x 2,43 x 3,03 m
Abstützbreite beidseitig	5,10 m
Eigengewicht	16.095 kg
Bereifungsart	Luft
Steigfähigkeit	66 %
Lenkung	4-Rad
Schwenkbereich	endlos
Maximale Tragfähigkeit	5.000 kg

Ausstattung

Gabelzinken (L: 1,20 m)
Hydraulische Abstützung
*Ohne Anbauteile

Sonderausstattung auf Anfrage:

Lasthaken
Drehbarer Arbeitskorb
Seilwinde
Gittermasthaken



Für Druckfehler wird keine Haftung übernommen. Technische Änderungen bleiben vorbehalten. Alle Angaben über Maße, Gewichte und die Arbeitsdiagramme sind ca.-Angaben. Durch z. B. Produktneuerungen oder produktionsbedingte Toleranzen kann es auch bei gleichen Gerätetypen in unterschiedlichen Niederlassungen zu Abweichungen gegenüber unseren Datenangaben kommen. Die Transportmaße können von den Maßen im betriebsbereiten Zustand abweichen. Nähere Informationen erhalten Sie bei Ihrem mateco-Kundenberater. Nachdruck, Vervielfältigung oder Digitalisierung nur mit schriftlicher Genehmigung der mateco GmbH, Stuttgart.