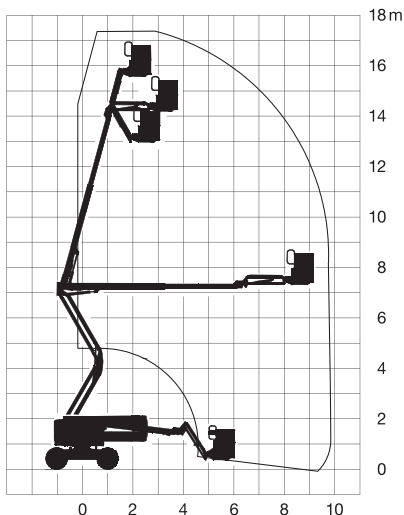


Teleskop-Gelenk-Arbeitsbühne



Arbeitshöhe
17,80 m

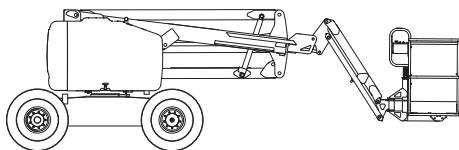
Maximale seitliche Reichweite	9,37 m
Knickpunkthöhe	7,39 m
Antriebsart	Diesel Allrad
Transportabmessungen (L x B x H)	7,58 x 2,29 x 2,16 m
Eigengewicht	7.394 kg
Bereifungsart	ausgeschäumt
Lenkung	2-Rad
Steigfähigkeit	45 %
Schwenkbereich	355°
Maximale Tragfähigkeit im Korb	227 kg
Korbabmessungen (L x B)	0,76 x 1,83 m

Ausstattung

Drehbarer Arbeitskorb 2 x 80°
Korbarm

Sonderausstattung auf Anfrage:

Anschluss im Korb: 230 V
Rußpartikelfilter



Für Druckfehler wird keine Haftung übernommen. Technische Änderungen bleiben vorbehalten. Alle Angaben über Maße, Gewichte und die Arbeitsdiagramme sind ca.-Angaben. Durch z. B. Produktneuerungen oder produktionsbedingte Toleranzen kann es auch bei gleichen Gerätetypen in unterschiedlichen Niederlassungen zu Abweichungen gegenüber unseren Datenangaben kommen. Die Transportmaße können von den Maßen im betriebsbereiten Zustand abweichen. Nähere Informationen erhalten Sie bei Ihrem mateco-Kundenberater. Nachdruck, Vervielfältigung oder Digitalisierung nur mit schriftlicher Genehmigung der mateco GmbH, Stuttgart.