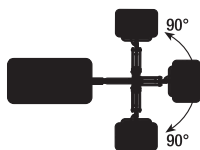
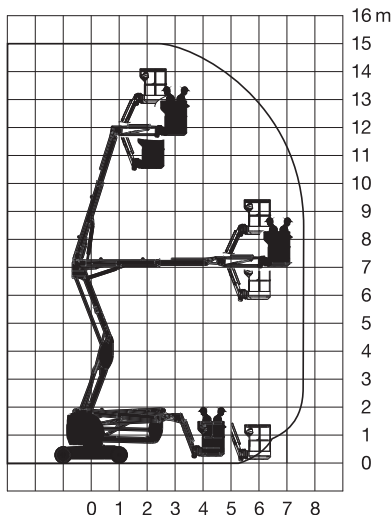


Teleskop-Gelenk-Arbeitsbühne

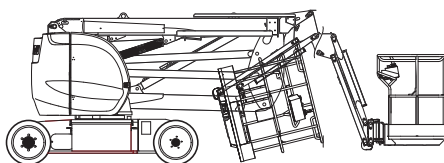


Maximale seitliche Reichweite	7,60 m
Knickpunkthöhe	7,00 m
Antriebsart	Elektro
Transportabmessungen (L x B x H)	6,05 x 1,50 x 1,97 m
Eigengewicht	6.700 kg
Bereifungsart	Vollgummi, markierungsarm
Lenkung	2-Rad
Steigfähigkeit	25 %
Schwenkbereich	355°
Maximale Tragfähigkeit im Korb	200 kg
Korbabmessungen (L x B)	0,96 x 1,20 m

Ausstattung

Drehbarer Arbeitskorb 2 x 70°
2-dimensional schwenkbarer Korbarm (2 x 90° seitlich)

Sonderausstattung auf Anfrage:
 Anschluss im Korb: 230 V



Für Druckfehler wird keine Haftung übernommen. Technische Änderungen bleiben vorbehalten. Alle Angaben über Maße, Gewichte und die Arbeitsdiagramme sind ca.-Angaben. Durch z. B. Produktneuerungen oder produktionsbedingte Toleranzen kann es auch bei gleichen Gerätetypen in unterschiedlichen Niederlassungen zu Abweichungen gegenüber unseren Datenangaben kommen. Die Transportmaße können von den Maßen im betriebsbereiten Zustand abweichen. Nähere Informationen erhalten Sie bei Ihrem mateco-Kundenberater. Nachdruck, Vervielfältigung oder Digitalisierung nur mit schriftlicher Genehmigung der mateco GmbH, Stuttgart.