



EXV/EGV Technische Daten.

Hochhubwagen.

EXV 10 Basic

EXV 10

EXV 12

EXV 12 i

EGV 14

EGV 16

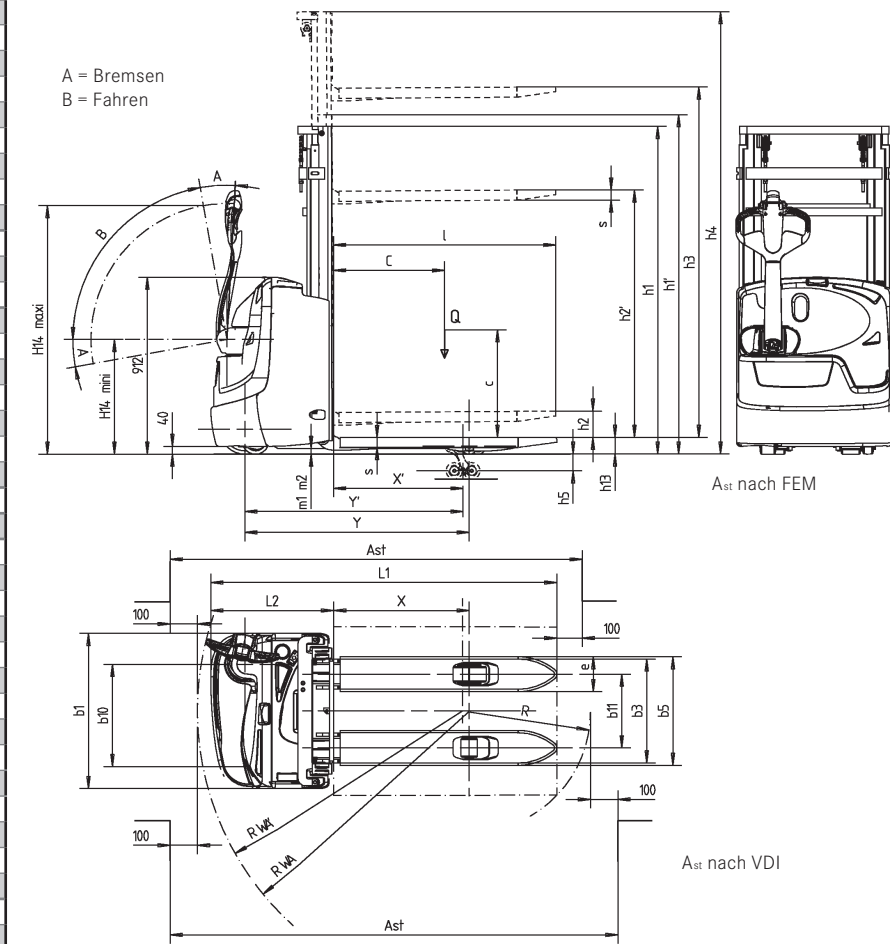
EGV 20

EGV-S



Dieses Typenblatt nach VDI-Richtlinien 2198 bzw. 3597 nennt nur die technischen Werte des Standard-Gerätes. Abweichende Bereifungen, andere Hubgerüste, Zusatzeinrichtungen usw. können andere Werte ergeben.

Kategorie	Code	Beschreibung	STILL		STILL		STILL			STILL			
			EXV 10 Basic	EXV 10	EXV 12	EXV 12 i	EXV 12 i	EXV 12 i	EXV 12 i				
Kennzeichen	1.1	Hersteller		STILL	STILL	STILL	STILL			STILL			
	1.2	Typzeichen des Herstellers		EXV 10 Basic	EXV 10	EXV 12	EXV 12 i			EXV 12 i			
				Einfach	Tele	NiHo	Tele	NiHo	Dreifach	Tele	NiHo	Dreifach	
	1.3	Antrieb (Elektrisch, Diesel, Benzin, Treibgas, Netzelektro)		Elektro	Elektro	Elektro	Elektro			Elektro			
	1.4	Bedienung (Hand, Geh, Stand, Sitz, Kommissionierer)		Geh	Geh	Geh	Geh			Geh			
	1.5	Tragfähigkeit/Last	Q	kg	1000	1000	1200			1200			
	1.6	Lastschwerpunktabstand	c	mm	600	600	600			600			
	1.8	Lastabstand	x	mm	711	695	695	638	780	723			
	1.9	Radstand	y	mm	1157	1157	1157	1157	1362	1362			
Gewichte	2.1	Eigengewicht (inkl. Batterie)		kg	708	788	788	935	909	1056			
	2.2	Achslast mit Last	antriebsseitig/lastseitig	kg	670/1038	695/1093	720/1268	770/1365	759/1350	814/1442			
	2.3	Achslast ohne Last	antriebsseitig/lastseitig	kg	518/190	572/216	572/216	651/284	643/266	710/346			
Räder / Fahrwerk	3.1	Bereifung			Vollgummi	Polyurethan	Polyurethan			Polyurethan			
	3.2	Reifengröße	antriebsseitig	mm	ø 230x75	ø 230x75	ø 230x75			ø 230x75			
	3.3	Reifengröße	lastseitig	mm	1x ø 85x100	1x ø 85x100	1x ø 85x100			1x ø 85x80			
	3.4	Stützrollengröße		mm	ø 140x54	ø 140x54	ø 140x54			ø 140x54			
	3.5	Räder, Anzahl (x=angetrieben)	antriebsseitig/lastseitig		1x-1/2	1x-1/2	1x-1/2			1x-1/2			
	3.6	Spurweite	antriebsseitig	b ₁₀	mm	518	518	518			518		
	3.7	Spurweite	lastseitig	b ₁₁	mm	380	380	380			380		
Grundabmessungen	4.2	Höhe Hubgerüst eingefahren	h ₁	mm	siehe Hubgerüsttabelle		siehe Hubgerüsttabelle		siehe Hubgerüsttabelle		siehe Hubgerüsttabelle		
	4.3	Freihub	h ₂	mm	siehe Hubgerüsttabelle		siehe Hubgerüsttabelle		siehe Hubgerüsttabelle		siehe Hubgerüsttabelle		
	4.4	Hub	h ₃	mm	siehe Hubgerüsttabelle		siehe Hubgerüsttabelle		siehe Hubgerüsttabelle		siehe Hubgerüsttabelle		
	4.5	Höhe Hubgerüst ausgefahren	h ₄	mm	siehe Hubgerüsttabelle		siehe Hubgerüsttabelle		siehe Hubgerüsttabelle		siehe Hubgerüsttabelle		
	4.6	Basishub	h ₅	mm	-		-		-		130		
	4.9	Höhe Deichsel in Fahrstellung	min./max.	h ₁₄	mm	740/1230		740/1230		740/1230		740/1230	
	4.15	Gabelhöhe abgesenkt		h ₁₃	mm	85		85		86		86	
	4.19	Gesamtlänge ohne Last		l ₁	mm	1772		1788		1788		1845	
	4.20	Länge einschl. Gabelrücken		l ₂	mm	622		638		638		695	
	4.21	Gesamtbreite		b ₁	mm	800		800		800		800	
	4.22	Gabelzinkenmaße		s/e/l	mm	65/180/1150		65/180/1150		65/180/1150		65/180/1150	
	4.24	Gabelträgerbreite		b ₃	mm	534		534		534		710	
	4.25	Gabelaußenabstand		b ₅	mm	560		560		560		560	
	4.32	Bodenfreiheit, Mitte Radstand		m ₂	mm	30		30		30		25	
	4.34	Arbeitsgangbreite bei Palette 800 x 1200 längs (b ₁₂ x l ₆)		A _{st}	mm	2125		2125		2125		2182	
4.35	Wenderadius		W _a	mm	1420		1420		1420		1629 (1515) ¹		
Leistungsdaten	5.1	Fahrgeschwindigkeit	mit/ohne Last	km/h	6,0/6,0		6,0/6,0		6,0/6,0		6,0/6,0		
	5.2	Hubgeschwindigkeit	mit/ohne Last	s	0,12/0,16		0,11/0,23		0,11/0,2		0,15/0,3		
	5.3	Senkgeschwindigkeit	mit/ohne Last	s	0,23/0,23		0,3/0,28		0,31/0,25		0,4/0,3		
	5.8	Max. Steigfähigkeit kB 5	mit/ohne Last	%	5/10		5/10		5/10		7/15		
	5.9	Beschleunigungszeit (auf 10 m)	mit/ohne Last	s	8/7		8/7		8,3/7		8,4/7,5		
	5.10	Betriebsbremse			elektromagnetisch		elektromagnetisch		elektromagnetisch		elektromagnetisch		
E-Motor	6.1	Fahrmotor, Leistung S2 = 60 min		kW	1,2		1,2		1,2		1,2		
	6.2	Hubmotor, Leistung bei S3 = 15%		kW	2,2/5%		1,5/7%		3,2/10%		3,2/10%		
	6.3	Batterie nach DIN 43531/35/36; A, B, C, nein			nein		nein		nein		nein		
	6.4	Batteriespannung, Nennkapazität K _s		V/Ah	24V/180Ah		24V/180Ah		24V/180Ah		24V/225Ah		
	6.5	Batteriegewicht ± 5% (herstellereabhängig)		kg	195		195		195		200		
	6.6	Energieverbrauch nach VDI-Zyklus		kWh/h	0,72		0,75		1		1		
Sonstiges	8.1	Art der Fahrsteuerung			AC-Steuerung		AC-Steuerung		AC-Steuerung		AC-Steuerung		
	8.4	Schallpegel, Fahrerohr		dB (A)	65		65		65		65		



¹Werte in Klammern = Initialhub angehoben

Mastreihe

	SX/Einfach		DX/Tele				DXLLT/Ni-Ho				TX/Dreifach					
	EXV 10 Basic		EXV 10 - EXV 12 - EXV 12 i				EXV 10 - EXV 12 - EXV 12 i				EXV 12 - EXV 12 i					
h ₁	1940	2390	1490	1690	1940	2140	2390	2590	1490	1690	1940	2140	2390	2590	1690	1940
h ₂	-	-	1565	1765	2015	2215	2465	2665	-	-	-	-	-	-	-	-
h ₃	1462	1912	150	150	150	150	150	150	-	-	-	-	-	-	-	-
h ₄	-	-	-	-	-	-	-	-	1012	1212	1462	1662	1912	2112	1212	1462
h ₅	1462	1912	2024	2424	2924	3324	3824	4224	2024	2424	2924	3324	3824	4224	3636	4386
h ₆	-	-	2502	2902	3402	3802	4302	4702	2502	2902	3402	3802	4302	4702	4118	4868

h₁ Initialhub = h₁ (Standard) + 6 mm

CDG

600	500	400	
575	625	700	kg 4309 mm
650	725	800	kg 3909 mm
780	860	980	kg 3409 mm
930	1060	1200	kg 3009 mm
1200	1200	1200	kg 2530 mm

Poids mini batterie=185kg 50024390062

Tragfähigkeit in Abhängigkeit zur Hubhöhe als Farbcode am Mast ablesbar (Option).

Einfach überall stark.

Der EXV-Reihe von STILL wurden in einem ganz neuen, modernen und gleichzeitig funktionalen Design geschaffen. Noch leichter zu bedienen, noch wendiger, mit einer noch größeren Resttragfähigkeit und einem noch größeren Palettenumschlag pro Batterieladung. Sie sind in den stoßempfindlichen Bereichen noch stabiler gebaut. Die extrem stabile Abdeckung aus hochfestem Stoßfängermaterial bietet eine gute Zugänglichkeit zu den Aggregaten.

Kurz: Ein Geh-Hochhubwagen von hoher Wertbeständigkeit bei minimalen Kosten. Dies ist genau das richtige Gerät für alle Einsatzbereiche in Dienstleistung, Handel, Handwerk und Industrie. Den EXV gibt es dabei in der leichten Tragkraftklasse mit 1,0 t bzw. 1,2 t für Arbeitsbereiche mit kleinem bzw. mittlerem Palettenumschlag. Für einen hohen Palettenumschlag gibt es in der schweren Tragkraftklasse den EGV mit 1,4 t und 1,6 t.

Zuverlässigkeit auf höchstem Niveau.

- Das zeichnet die komplette EXV-Reihe von STILL aus:
- Senkdämpfung bei allen Hubwerkstypen (Schonung des Ladeguts)
- Besonders robuste Gabelspitzen: keilförmig, mit runder Spitze zum besseren Einfädeln in die Paletten.
- Erhöhung der Tragfähigkeit und Standsicherheit durch breitere Spurweite.
- Die Fahrimpulssteuerung (eine bewährte MOSFET Leistungselektronik mit mikroprozessorgestützter Steuerlogik) arbeitet – je nach Wunsch – von zügig bis sehr feinfühlig, wodurch auch empfindliches Ladegut besonders geschont wird.
- Automatisches Abbremsen nach Loslassen des Fahrschalters Selbst auf Kühllauseinsätze bis minus 30 °C und die dabei auftretenden Temperaturwechsel ist der EXV – dank besonders präparierter Bauteile – bestens vorbereitet.

Geschaffen für die Praxis.

- Da der Lastschwerpunkt zwischen dem Antrieb und den Laufrädern liegt, ist eine hohe Tragfähigkeit ohne Gegengewicht möglich.
- Kleinste Arbeitsgangbreiten am Markt gewährleisten dank kompakter Bauweise eine gute Manövrierfähigkeit.
- Der breite Freisichthubmast und die außermittig angeordnete Deichsel bieten beste Sichtverhältnisse sowohl bei der Lastaufnahme als auch beim Stapeln.
- Die Wippenlagerung der Tandemrollen erhöht zusätzlich den Fahrkomfort und erleichtert das Überfahren von Bodenunebenheiten und Schwellen. Mit Hilfe des Initialhubs kann die Bodenfreiheit bis auf 130 mm erhöht werden.

EXV 10/12/12i Technische Daten.

Design.

- Das moderne, funktionale Design und die optimale Ergonomie der Deichsel machen diese Gerätereihe zum Allroundgerät für jedermann.
- In die Abdeckung aus extrem stabilem neuartigem Kunststoff sind diverse Ablagen eingearbeitet.

Lenkung.

- Leichtgängigkeit ermöglicht Manövrieren auf engstem Raum.
- Mittels Gasdruckfeder wird die bedienerfreundlich austarierte Deichsel nach Loslassen schnell in senkrechte Bremsstellung gebracht.
- Durch seitlich versetzten Antrieb und zusätzliche Schwenkrolle wird der Hochhubwagen zum standsicheren 4-Rad-Fahrzeug.

Deichsel.

- Ergonomische Anordnung der Bedienelemente, somit für Rechts und Linkshänder geeignet. Die Drucktasten für Signalhorn, Heben und Senken sind auch bei einhändigem Bedienen ohne umzugreifen zu erreichen. Dadurch ist ein ermüdungsfreies Arbeiten möglich.
- Die groß dimensionierten Taster verfügen über Vertiefungen/ Erhebungen. Das ermöglicht auch mit Arbeitshandschuhen ein problemloses „Erfühlen der Funktion“.
- Die Anordnung und die elektronische Steuerung gewährleisten die gleichzeitige Verwendung der Bedienelemente und Funktionen wie z. B. Heben und Fahren.
- Erhöhte Sicherheit für die Hände an der Deichsel durch Rundumhandschutz und den abgerundeten Bügel.
- Ausführung der Schaltelemente (Mikroschalter) und Deichselplatine in der Schutzklasse IP 65, alle Steckverbindungen sowie Kabelbäume IP 54, dadurch geringe Anfälligkeit gegen Umwelteinflüsse wie z. B. Regen oder Staub.
- Hohe Stabilität des Deichselkopfes durch Verwendung von glasfaserverstärktem Polyurethan und Deichselarm aus Aluminiumguss.

Antrieb.

- Der wartungs- und verschleißfreie, gekapselte 1,2 kW Drehstromantrieb (AC) bietet dem Nutzer eine hohe Dynamik für die Bewältigung seiner innerbetrieblichen Transportaufgaben. Mit Hilfe der modernen Steuerung des AC-Antriebs erreicht das Gerät auch eine verbesserte Traktionskontrolle, die sich für den Nutzer z. B. im stabilen Geradeauslauf bemerkbar macht. Das Verhalten des Fahrtriebs kann durch den STILL-Service anwenderspezifisch parametrisiert werden.
- Ein Geschwindigkeitssensor, der mit der Steuereinheit verbunden ist, sorgt für eine sanfte und gleichmäßige Beschleunigung des EXV 10/12/12i auf Höchstgeschwindigkeit unabhängig von der Last auf der Gabel.
- Gebremst wird im Fahrbetrieb durch Loslassen des Fahrschalters, bzw. Reversieren. Der AC-Motor wirkt wie ein Generator und dient der Energierückgewinnung beim Abbremsen.
- Beim Halt auf der Rampe oder bei Loslassen des Fahrschalters, überwacht die Steuerung jede Rollbewegung des Fahrzeuges und verhindert unkontrolliertes Zurückrollen durch Schließen der Motorbremse.

Hubgerüst.

Die Geräte mit den beiden Tragfähigkeiten von 1,0 t und 1,2 t bietet STILL mit Tele- und Niho-Hubgerüst an. Darüber hinaus können der EXV 12 und der EXV 12i jetzt erstmals auch mit einem Dreifach-Hubgerüst ausgestattet werden, um schon in der Mastkonfiguration noch individueller auf die jeweilige Anwendung eingehen zu können. Die neu konstruierten Hubgerüste und Gabelträger zeichnen sich dabei durch besondere Steifigkeit und Robustheit aus. Eine größere Profiltiefe im Außenmast (108 mm), die innerhalb der Fahrzeugkonturen deutlich verbreiterte Mastgeometrie sowie die verstärkten Gabelknicke am Übergang vom Gabelträger zur Gabel minimieren die mögliche Durchbiegung der Gabeln unter Last und die Schwankung des Mastes.

Hydraulikanlage.

- Die neue entwickelte Impulssteuerung bietet die Möglichkeit, durch leichte Impulse auf die Taste, die Gabel ganz genau an der gewünschten Ebene zu platzieren.
- Voll proportionale Hydraulik wird durch elektronische Steuerung der Motorpumpendrehzahl erreicht.*
- Geschlossener Motor treibt eine Hochdruckzahnradpumpe.
- Hub- und Senkgeschwindigkeit wird durch entsprechendes Niederdrücken der Drucktasten stufenlos geregelt.
- Maximaldruckventil, Senkbremsventil und Leitungsbruchsicherung schützen die hydraulische Anlage.

Bremsanlage.

Die Bremsvorrichtung funktioniert mit zwei unabhängigen Systemen. Es gibt:

- Eine weiche Bremsung mit Energierückgewinnung, die durch das Loslassen des Flügelschalters oder Reversieren aktiviert wird.
- Als Sicherheitsbremsssystem und als Parkbremse dient das schmutzgeschützte elektromagnetische Scheibenbremsssystem. Die Bremsung erfolgt automatisch bei waagerechter und senkrechter Deichselstellung (Totmannbremse).

Batterie.

- Die EXV-Geräte können optional mit einem integriertem Ladegerät ausgerüstet werden.
- Die Technik der Antriebssteuerung und der sich daraus ergebende geringe Energiebedarf ermöglichen den Einsatz von Batterien mit geringer Kapazität, auch bei längerer Einsatzdauer.
- Die Batterie ist leicht zugänglich und kann mittels Kran getauscht werden.
- Der Batterietrog bietet die Möglichkeit je nach Einsatzbedarf eine Batteriekapazität von 150 bis 200 Ah bei EXV 10/12 und von 165 bis 225 Ah bei EXV 12i zu wählen.

Initialhub (optional).

- Vergrößert die Bodenfreiheit auf 155 mm (130 mm Hub) und ermöglicht so das Befahren von Bodenunebenheiten und Steigungsknicken.
- Ermöglicht den Einsatz als Niederhubwagen für offene Paletten mit einem Höchstgewicht von 1200 kg.

Zusatzeinrichtungen.

- Mehr Gabelbreite und Gabellänge.
- Vielzahl von Radbereifung, unter anderen profilierte und/oder naturfarben.
- Kombianzeige für Batterieladezustand und Betriebsstunden, sowie Servicefehlercode (serienmässig auf EXV 10/12/12i).
- Einbauladegerät
- Lastschutzgitter
- Kühlraumausführung -30 °C für EXV 10/12.
- Anzeige der Tragfähigkeit in Abhängigkeit zur Hubhöhe als Farbcode am Mast ablesbar.
- Mastsicherheitsschutz aus Polycarbonat verfügbar.
- Zugangskontrolle und Flottenmanagement mit STILL FleetManager.
- Unfallrekorder, optional im Zusammenhang mit STILL FleetManager.

OPTISPEED 3.0 (Optional bei EXV 10 / bei EXV Basic nicht vorhanden).

Mit der neuesten Entwicklung des AC-Controllers in Kombination und einem redundanten Winkelsensor in der Deichselanlenkung hat STILL eine innovative, ergonomische und sichere Funktion eingebaut:

- Je nachdem in welchem Winkel die Deichsel gehalten wird, passt sich die Geschwindigkeit automatisch an. Damit ist eine langsame Fahrt mit vertikaler Deichsel möglich, was das Manövrieren auf engstem Raum sehr einfach und sicher, sowie ein Überfahren der Füße auch in engsten Räumen praktisch unmöglich macht.

EXV 10 Basic Technische Daten.

Der EXV 10 Basic ist das Einstiegmodell und besonders geeignet für Lasthandling in der ersten Ebene, somit bietet der EXV 10 Basic eine bewährte und solide Technologie, ist leicht zu bedienen und zu warten.

Hubgerüst.

- Der EXV 10 Basic kann mit 2 Hubhöhen ausgestattet werden.
- Die solide und bewährte Technologie ermöglicht eine Einlagerung bis zur ersten Regalebene, unterstützt durch eine leicht zu bedienende Hydraulikanlage. Die Schwarz/Weiss- Steuerung der Hydraulik erfolgt sanft.

Optionen.

- Kombianzeige für Batterieladezustand und Betriebsstunden, sowie Servicefehlercodes.
- Einbauladegerät
- Lastschutzgitter
- Kühlraumausführung bis -30 °C für EXV 10/12.

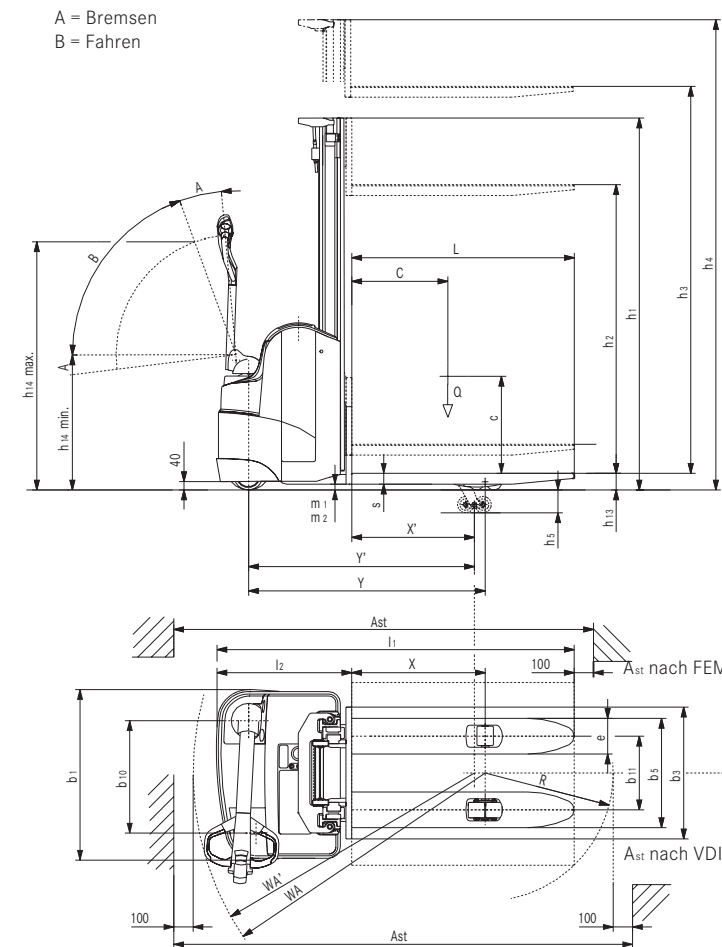
Sicherheit.

- Die Fahrzeuge sind nach der Maschinenrichtlinie 98/37/EG gebaut und tragen das CE-Zeichen. STILL ist vom Germanischen Lloyd nach ISO 9001 zertifiziert.

* Nicht gültig für EXV 10 basic

Dieses Typenblatt nach VDI-Richtlinien 2198 bzw. 3597 nennt nur die technischen Werte des Standard-Gerätes. Abweichende Bereifungen, andere Hubgerüste, Zusatzeinrichtungen usw. können andere Werte ergeben.

1.1	Hersteller		STILL						STILL						
	Typzeichen des Herstellers		EGV 14						EGV 16						
1.3	Antrieb (Elektrisch, Diesel, Benzin, Treibgas, Netzelektro)		Elektrisch						Elektrisch						
	Bedienung (Hand, Geh, Stand, Sitz, Kommissionierer)		Gehgerät						Gehgerät						
1.5	Tragfähigkeit/Last	Q	1400						1600						
1.6	Lastschwerpunktstand	c	600						600						
1.8	Lastabstand	x	690	670	690	670	690 (647) ¹	670 (627) ¹	690	670	690	670	690 (647) ¹	670 (627) ¹	
1.9	Radstand	y	1223						1223						
2.1	Eigengewicht (ohne Batterie)	kg	815	950	825	960	925	1060	815	950	825	960	925	1060	
2.2	Achslast mit Last	antriebsseitig/lastseitig	kg	831/1607	886/1687	890/1645	944/1726	897/1791	948/1875	846/1792	896/1877	905/1830	954/1916	912/1976	959/2064
2.3	Achslast ohne Last	antriebsseitig/lastseitig	kg	724/314	803/370	790/345	864/406	801/487	872/551	724/314	803/370	790/345	864/406	801/487	872/551
3.1	Bereifung		Polyurethan						Polyurethan						
	Reifengröße	antriebsseitig	ø 230 x 75						ø 230 x 75						
3.2	Reifengröße	lastseitig	85 x 102	85 x 80	85 x 102	85 x 80		85 x 80		85 x 102	85 x 80	85 x 102	85 x 80		
3.4	Stützrollen		ø 150 x 50						ø 150 x 50						
3.5	Räder, Anzahl (x=angetrieben)	antriebsseitig/lastseitig	1x1/2	1x1/4	1x1/2	1x1/4		1x1/4		1x1/2	1x1/4	1x1/2	1x1/4		
3.6	Spurweite	antriebsseitig	b ₁₀	580						580					
3.7	Spurweite (hinten)	lastseitig	b ₁₁	383 (für b ₅ = 564)						383 (für b ₅ = 564)					
4.2	Höhe Hubgerüst eingefahren	h ₁	siehe Hubgerüsttabelle						siehe Hubgerüsttabelle						
4.3	Freihub	h ₂	siehe Hubgerüsttabelle						siehe Hubgerüsttabelle						
4.4	Hub	h ₃	siehe Hubgerüsttabelle						siehe Hubgerüsttabelle						
4.5	Höhe Hubgerüst ausgefahren	h ₄	siehe Hubgerüsttabelle						siehe Hubgerüsttabelle						
4.6	Basishub	h ₅	-	-	-	-	115	-	-	-	-	-	115		
4.9	Höhe Deichsel in Fahrstellung	min./max.	h ₁₄	765/1285						765/1285					
4.15	Höhe abgesenkt	h ₁₃	86						86						
4.19	Gesamtlänge ohne Last	l ₁	1890	1910	1940	1960	1990	2010	1890	1910	1940	1960	1990	2010	
4.20	Länge einschl. Gabelrücken	l ₂	700	720	750	770	810	830	700	720	750	770	810	830	
4.21	Gesamtbreite	b ₁	880						880						
4.22	Gabelzinnenmaße	s/e/l	56/184/1190						55/184/1190						
4.24	Gabelträgerbreite	b ₃	680						680						
4.25	Gabelaußenabstand	b ₅	564						564						
4.31	Bodenfreiheit mit Last unter Hubgerüst	m ₁	25						25 (140) ¹						
4.33	Arbeitsgangbreite bei Palette 1000 x 1200 längs	A _{st}	2010	2030	2060	2080	2120 (2118) ¹	2140 (2138) ¹	2010	2030	2060	2080	2120 (2118) ¹	2140 (2138) ¹	
4.34	Arbeitsgangbreite bei Palette 800 x 1200 längs (b ₁₂ x l ₆)	A _{st}	2210	2230	2260	2280	2320 (2318) ¹	2140 (2338) ¹	2210	2230	2260	2280	2320 (2318) ¹	2340 (2338) ¹	
4.35	Wenderadius	W _a	1500						1500						
5.1	Fahrgeschwindigkeit	mit/ohne Last	km/h		5/6		5/6		5/6		5/6		5/6		
	Hubgeschwindigkeit/-zeit	mit/ohne Last	m/s		0,12/0,25		0,12/0,25		0,10/0,25		0,10/0,25		0,10/0,25		
5.3	Senkgeschwindigkeit/-zeit	mit/ohne Last	m/s		0,34/0,20		0,34/0,20		0,34/0,20		0,34/0,20		0,34/0,20		
5.7	Steigfähigkeit	mit/ohne Last	%		2,5/7,5		2,5/7,5		2,0/7,5		2,0/7,5		2,0/7,5		
5.8	Max. Steigfähigkeit kB 5	mit/ohne Last	%		7/15		7/15		6/15		6/15		6/15		
5.9	Beschleunigungszeit (auf 10 m)	mit/ohne Last	s		8/6,5		8/6,5		8/6,5		8/6,5		8/6,5		
5.10	Betriebsbremse		elektromagnetisch						elektromagnetisch						
6.1	Fahrmotor, Leistung S2 = 60 min	kW	1,2						1,2						
6.2	Hubmotor, Leistung bei S3	kW	3,0/15%						3,0/15%						
6.3	Batterie nach DIN 43531/35/36; A,B,C, nein		DIN 43535 A						DIN 43535 A						
6.4	Batteriespannung, Nennkapazität K _s	V/Ah	24 V/200-240 Ah			24 V/240-360 Ah			24 V/200-240 Ah			24 V/240-360 Ah			
6.5	Batteriegewicht ± 5% (herstellerabhängig)	kg	Trog 102 = 222			Trog 103 = 298, Trog 143 = 211			Trog 102 = 222			Trog 103 = 298, Trog 143 = 211			
6.6	Energieverbrauch nach VDI-Zyklus	kWh/h	1,36						1,36						
8.1	Art der Fahrsteuerung		Impulssteuerung						Impulssteuerung						
8.4	Schallpegel, Fahrerohr	dB (A)	64,3						64,3						



¹ Werte in Klammern = Initialhub angehoben

Hubgerüsttabelle - Tragkraft 1400 und 1600 kg.

	Teleskop - Hubgerüst									NiHo - Hubgerüst mit vollem Freihub					Triplex - Hubgerüst mit vollem Freihub					
h ₃	1844	2344	2744	2844	3044	3244	3544	3744	4144	4644	1844	2344	2844	3244	3744	4144	4116	4266	4716	5466
h ₁	1420	1670	1870	1920	2020	2120	2270	2370	2570	2820	1420	1670	1920	2120	2370	2570	1870	1920	2070	2320
h ₂	150	150	150	150	150	150	150	150	150	150	890	1140	1390	1590	1840	2040	1340	1390	1540	1790
h ₄	2375	2875	3275	3375	3575	3775	4075	4275	4675	5175	2375	2875	3375	3775	4275	4675	4647	4797	5247	5997

Geh-Hochhubwagen EGV 14/16.

Design.

- Das funktionale Design und die optimale Ergonomie machen diese Gerätereihe zum Allroundgerät für jedermann.
- In die Abdeckung aus extrem stabilem widerstandsfähigem Polyurethan sind diverse Ablagen eingearbeitet.
- Das stabile Chassis aus starkwandigem Stahlblech ist hartem Einsatz gewachsen.

Lenkung.

- Die verbesserte Leichtgängigkeit der Lenkung ermöglicht noch leichteres Manövrieren auf engstem Raum.
- Mittels Gasdruckfeder ist die bedienerfreundlich austarierte Deichsel nach Loslassen schnell in senkrechter Bremsstellung.
- Durch seitlich versetzten Antrieb und zusätzliche Schwenkrolle wird der Hochhubwagen zum standsicheren 4-Rad-Fahrzeug.

Deichsel.

- Deichselkopf aus extrem widerstandsfähigem Kunststoff
- Ergonomische Anordnung der Bedienelemente, für Rechts- und Linkshänder geeignet. Die Drucktasten für Signalhorn, Heben, Senken und den Initialhub sind auch bei einhändigem Bedienen ohne umzugreifen zu erreichen.
- Verschleißfreie Schalttechnik der Fahr-, Hub- und Senkbewegungen, sowie Einbau von Schutzgrad IP-65 Komponente und Kabelbäume garantieren langjährige Zuverlässigkeit.
- Durch anatomisch geformten Auffahrschalter im Deichselkopf ist auch bei fast senkrecht stehender Deichsel das Einklemmen des Bedieners ausgeschlossen. Der EGV schaltet selbsttätig von Vorwärts- auf Rückwärtsfahrt, wenn der Auffahrschalter den Bediener berührt. So entfernt sich das Gerät automatisch vom Bediener und bleibt stehen.

Antrieb.

- Komfortables, wirtschaftliches und damit Kosten sparendes Arbeiten durch elektronische Steuerung mit MOSFET-Technologie.
- Feinfühliges und lastunabhängiges Fahren durch Nebenschlussmotor.
- Ruckfreies Anfahren und Beschleunigen bis zur maximalen Fahrgeschwindigkeit.
- Gebremst wird im Fahrbetrieb durch Loslassen des Fahrschalters, bzw. Reversieren. Der fremderregte Motor wirkt wie ein Generator und dient der Energierückgewinnung beim Abbremsen.
- Bei Anfahrt in der Steigung wird die Steuerung bzw. der Antrieb sofort wirksam, d.h. kein unkontrolliertes Zurückrollen.

Hubgerüst.

- Freisichthubgerüste als Teleskopmast, Teleskopmast mit großem Freihub und Dreifachmast.
- Durch schmale Hubwerksausführung freie Sicht am Mast vorbei, d. h. mehr Sicherheit beim Ein- und Ausstapeln, und das auch bei hohen Lasten.
- Die ineinander geschachtelten Doppel-T-Hubgerüstprofile mit schräg gestellten Mastrollen und dahinter laufenden Hubketten ergeben freie Sicht auf Fahrweg und Last.

Hydraulikanlage.

- Geschlossener Motor treibt eine Hochdruckzahnradpumpe.
- Hub- und Senkgeschwindigkeit wird durch entsprechendes Niederdrücken der Drucktasten stufenlos geregelt.
- Voll proportionale Hydraulik wird durch elektronische Steuerung der Motorpumpendrehzahl erreicht.
- Maximaldruckventil, Senkbremsventil und Leitungsbruchsicherung schützen die hydraulische Anlage.

Initialhub.

- Vergrößert die Bodenfreiheit auf 140 mm (115 mm Hub) und ermöglicht so das Befahren von Bodenunebenheiten und Steigungsknicken.
- Ermöglicht den Einsatz als Niederhubwagen für offene Palette bis zu einem Höchstgewicht von 2000 kg.

Bremsanlage.

- Als Sicherheitsbremssystem und als Parkbremse dient das schmutzgeschützte elektromagnetische Scheibenbremssystem. Die Fahrsteuerung übernimmt der Kontrolle der Bremse bei gleichzeitiger Einsteuerung der Elektromagnete und Fahrstromunterbrechung auf die Motorwelle. Gebremst wird automatisch bei waagerechter und senkrechter Deichselstellung (Totmannbremse).

Batterie.

- Auf Rollenbahn gelagert, zum Wechseln nach einer Seite herausziehbar oder kranbar.
- Der Batteriehaube, auch aus extrem stabilem widerstandsfähigem Polyurethan, ist ohne Werkzeug abnehmbar, und erleichtert damit Batterieprüfung bzw. Wartung.
- Kombi-Instrument für Batterieladezustand und Betriebsstunden ist serienmäßig vorhanden.

Zusatzeinrichtungen.

- Initialhub, nur bei Langversion möglich.
- Lastschutzgitter
- integriertes Ladegerät
- Fahrgeschwindigkeitsbegrenzung ab $h_3 = 2000$ mm.
- Kühlraumausführung -30 °C
- Zwischenhubbegrenzung
- Hubhöhenleiste
- Zugangskontrolle und Flottenmanagement mit STILL FleetManager.
- Unfallrekorder, optional im Zusammenhang mit STILL FleetManager.

Sicherheit.

- Fahrzeuge sind nach der Maschinenrichtlinie 98/37/EG gebaut und tragen das CE-Zeichen. STILL ist nach ISO 9001 zertifiziert.

EXV.



EGV 14.



EGV 20.



EGV-S.



Dieses Typenblatt nach VDI-Richtlinien 2198 nennt nur die technischen Werte des Standard-Gerätes.
Abweichende Bereifungen, andere Hubgerüste, Zusatzeinrichtungen usw. können andere Werte ergeben.

				STILL	STILL	STILL	
				EGV 20 DUPLEX ¹	EGV 20 TRIPLEX ²	EGV 20 LB	
Kennzeichen	1.1	Hersteller					
	1.2	Typzeichen des Herstellers					
	1.3	Antrieb (Elektro, Diesel, Benzin, Treibgas, Netzelektro)		Elektro	Elektro	Elektro	
	1.4	Lenkung (Deichsel, Geh-, Stand-, Sitzlenkung, zwangsgesteuert)		Deichsel	Deichsel	Deichsel	
	1.5	Tragfähigkeit/Last	Q	t	2,0	2,0	2,0
	1.6	Lastschwerpunkt Abstand	c	mm	600	600	600
	1.8	Lastabstand von Mitte Vorderachse mit ausgefahrenen Gabeln	x	mm	706	685	637 ^{9,12}
	1.9	Radstand	y	mm	1323	1323	1359 ¹²
	Gewichte	2.1	Eigengewicht (ohne Batterie)		kg	877 ⁷	967 ⁶
2.2		Achslast mit Last	(vorn/hinten)	kg	941/2231 ⁸	941/2298 ⁸	1092/2235 ^{10,11}
2.3		Achslast ohne Last	(vorn/hinten)	kg	787/385 ⁸	840/422 ⁸	904/423 ^{10,11}
Räder Fahrwerk	3.1	Bereifung			Polyurethan	Polyurethan	Polyurethan
	3.2	Reifengröße, vorn		mm	230/120	230/120	230/120
	3.3	Reifengröße, hinten		mm	85 x 70	85 x 70	85 x 70
	3.5	Räder, Anzahl vorn/hinten (x = angetrieben)					
	3.6	Spurweite, vorn	b ₁₀	mm	574	574	574
	3.7	Spurweite, hinten	b ₁₁	mm	380	380	380
	Grundabmessungen	4.2	Höhe Hubgerüst eingefahren				
4.3		Normalfreihub					90
4.4		Hubhöhe					3580
4.5		Höhe Hubgerüst ausgefahren					4092 ³
4.6		Initialhub					135
4.9		Höhe Deichsel in Fahrstellung (min/max)					
4.15		Höhe Gabeln gesenkt					
4.19		Gesamtlänge					
4.20		Länge einschl. Gabelrücken					
4.21		Gesamtbreite Fahrgestell					
4.22		Gabelzinkenmaße					
4.24		Gabelträgerbreite					
4.25		Gabelaußenabstand					
4.32		Bodenfreiheit mit Last Mitte Radstand					
4.33		Arbeitsgangbreite bei Palette 1000 x 1200 quer					
4.34	Arbeitsgangbreite bei Palette 800 x 1200 längs						
4.35	Wenderadius						
Leistungsdaten	5.1	Fahrgeschwindigkeit (mit/ohne Last)		km/h	5/6	5/6	5/6
	5.2	Hubgeschwindigkeit (mit/ohne Last)		m/s	0,10 ⁷ /0,17 ⁷	0,10 ⁶ /0,17 ⁶	0,10/0,17
	5.3	Senkgeschwindigkeit (mit/ohne Last)		m/s	0,30 ⁷ /0,23 ⁷	0,28 ⁶ /0,23 ⁶	0,30/0,23
	5.8	Steigfähigkeit KB5´ (mit/ohne Last)		%	2,8 ^{7,8} /9,0 ^{5,7,8}	2,6 ^{6,8} /9,0 ^{5,6}	2,4 ¹⁰ /10,6 ^{10,11}
	5.10	Betriebsbremse			elektromagnetisch	elektromagnetisch	elektromagnetisch
	E-Motor	6.1	Antriebsmotor, Leistung KB 60´		kW	1	1
6.2		Hubmotor, Leistung 15% ED		kW	3	3	3
6.3		Batterie nach British Standard/DIN 43531/35/36 A, B, C			DIN Elemente	DIN Elemente	DIN 43535 B
6.4		Batteriespannung, Nennkapazität		V/Ah	24/315 (375)	24/315 (375)	24/330 (375)
6.5		Batteriegewicht ± 5%		kg	295 (302)	295 (302)	288 (305)
Sonstiges	8.1	Art der Fahrsteuerung			elektronisch	elektronisch	elektronisch
	8.4	Schallpegel, Fahrerohr		dB (A)	< 70	< 70	< 70

¹ mit kleinem Freihub

² mit vollem Freihub

³ mit Lastschutzzitter + 490 mm

⁴ mit vertikaler Deichsel - 45 mm

⁵ max. Steigfähigkeit bezogen auf Fahrzeuggeometrie ohne Last

⁶ Daten bezogen auf Hubgerüst mit h₃ = 4380 mm

⁷ Daten bezogen auf Hubgerüst mit h₃ = 3580 mm

⁸ mit Batterie 315 Ah

⁹ - 20 mm mit Dreifachhubgerüst und Vollfreihub

¹⁰ mit NiHo-Hubgerüst h₃ = 3580 mm und min. Batterienennkapazität (siehe Batteriegewicht, Zeile 6.5)

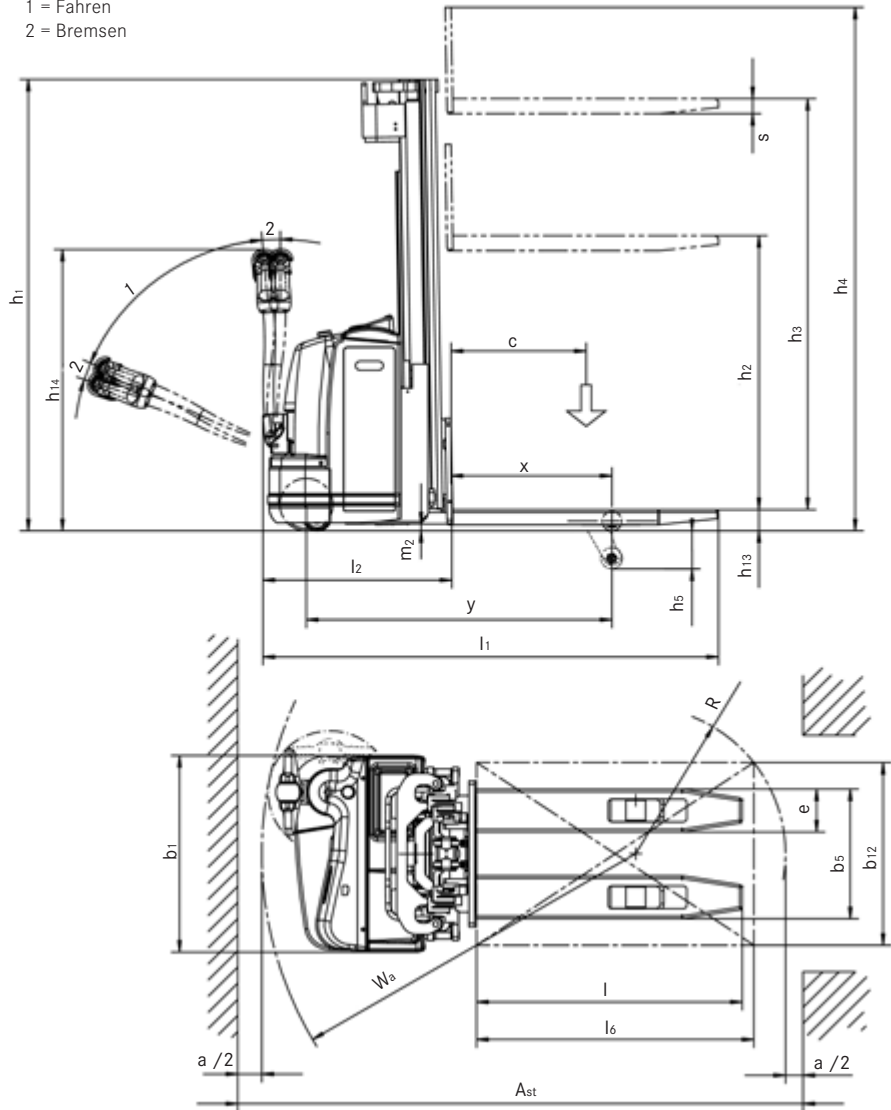
¹¹ Angabe bezogen auf nicht angehobene Radarme (h₅ = 0 mm)

¹² Angabe bezogen auf angehobene Radarme (h₅ = 135 mm)

	DX/Tele			DXLLT/Ni-Ho				TX/Dreifach	
	EGV 20			EGV 20				EGV 20	
h ₁	1977	2177	2327	1807	1977	2177	2327	1907	1977
h ₂	90	90	90	1299	1469	1630	1780	1399	1469
h ₃	2900	3280	3580	2590	2930	3270	3570	4170	4380
h ₄	3408	3786	4088	3098	3438	3778	4078	4678	4888
	EGV 20 LB			EGV 20 LB				EGV 20 LB	
	h ₁	1982	2182	2332	1982	2182	2332	1982	
	h ₂	90	90	90	1469	1630	1780	1469	
	h ₃	2900	3280	3580	2930	3270	3570	4380	
	h ₄	3413	3793	4093	3443	3783	4083	4893	

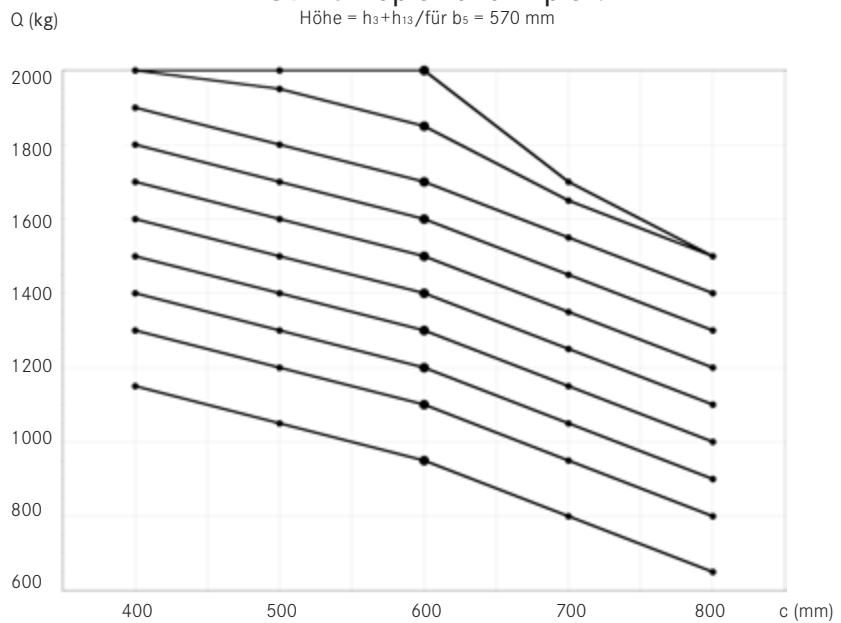
Geh-Hochhubwagen EGV 20.

- 1 = Fahren
- 2 = Bremsen



EGV 20 Duplex und Triplex.

Höhe = $h_3 + h_{13}$ / für $b_5 = 570$ mm



Geh-Hochhubwagen EGV 20.

Modell.

Der EGV ist speziell für intensive Ein- und Auslagerungsaufgaben in mittleren Hubhöhen entwickelt worden.

Chassis.

- Die Konstruktion mit vier Auflagepunkten und seitlich angebrachter Deichsel garantiert hohe Stabilität und gleichzeitig perfekte Sicht auf das Arbeitsfeld beim Entnehmen und Ablegen von Lasten in der Höhe.
- Die Antriebsgruppe und das Stützrad bleiben innerhalb des Fahrzeugrahmens, so dass die Füße des Bedieners besser geschützt sind.
- Das Batteriefach ist rundum durch Bleche geschützt und für Batterien nach DIN ausgelegt. Der Batterieauszug erfolgt serienmäßig von der Seite.
- Die aus Polyurethan im Rotomoldin-Verfahren (RIM) gefertigten Hauben besitzen eine hohe Festigkeit und Elastizität, so dass sie auch starke Stöße ohne Verformungen absorbieren können.

Deichsel.

- Besteht aus einem neuen, aus einem Block gefertigten Deichselkopf, hochfestem Kunststoffmaterial und einem Deichselarm aus Profilrohr oval.
- Form und Befestigung der Deichsel sind so konstruiert, dass sie sich von Personen jeder Körpergröße optimal bedienen lässt.
- Durch die Leichtigkeit der Deichsel und ihre einfache Bedienung ist garantiert, dass der Hubwagen über lange Zeit eingesetzt werden kann, ohne den Benutzer zu ermüden. Wird die Deichsel losgelassen, kehrt sie ohne Stöße oder Rückschläge in die Ruhestellung zurück, was ein sicheres Arbeiten ermöglicht.
- Proportionalsteuerung der Hub- und Senkbewegung mit Schalter an der Deichsel ist serienmäßig vorgesehen.

Antrieb.

- Antriebsmotor mit Nebenschlusstechnik mit einer Leistung von 1 kW.
- Das Stützrad verfügt über einen einfachen Verstellmechanismus, so dass unter allen Bedingungen eine optimale Haftung und Stabilität des Hubwagens garantiert ist.

Hubgerüst.

- Es sind Duplex und Triplex Gerüste mit bester Rundumsicht und Hubhöhen bis über 4300 mm verfügbar.
- Die Hubgerüste sind mit kleinem Freihub der Gabeln oder Voll-Freihub der Gabeln erhältlich.
- Die Hydraulik ist mit einem kräftigen 3 kW-Motor ausgestattet.

Initialhub.

- Vergrößert die Bodenfreiheit auf 135 mm und ermöglicht so das Befahren von Bodenebenen und Steigungsknicken.
- Ermöglicht gleichzeitig eine offene Palette eines Höchstgewichts von 2000 kg zu nehmen.

Bremsen.

- Der Hubwagen verfügt über zwei unabhängige Bremssysteme:
- Betriebsbremse - Gegenstrombremse, wirkt auf den Antriebsmotor (mit Energierückgewinnung) und wird elektronisch durch Loslassen des Flügelschalters ausgelöst.
 - Feststellbremse - elektromagnetische Bremse.

Elektronische Anlage.

- Versorgung mit Gleichstrom 24 V
- Elektronische MOSFET-Kombisteuerung für Antriebs- und Pumpenmotor.
- Der Betriebsstundenzähler übernimmt auch die Aufgabe, auf Funktionsstörungen hinzuweisen.
- Die neuen elektronischen Anlagen garantieren niedrigen Energieverbrauch und geräuscharmen Betrieb der Hubwagen. Das Kontrollsystem verhindert Stromspitzen und schützt so Motoren und Batterie vor frühzeitigem Verschleiß.
- Alle elektrischen Anlagen und Verkabelungen weisen den Schutzgrad IP 54 auf und sind gegen Wasserspritzer und Staubeintritt geschützt, was langjährige Zuverlässigkeit garantiert. Als Verbindungsstecker werden Komponenten aus dem Automobilbau mit dem Schutzgrad IP 67 verwendet.

Zusatzeinrichtungen.

- Kühlhausausrüstung -30 °C
- Integriertes Ladegerät 50 A
- Einstellbare Gabeln in „L“-Form
- Lastschutzgitter

Sicherheit.

- Fahrzeuge sind nach der Maschinenrichtlinie 98/37/EG gebaut und tragen das CE-Zeichen. STILL ist nach ISO 9001 zertifiziert.

Geh-Hochhubwagen EGV-S mit klappbarer Standplattform.

Der neue Hochhubwagen mit klappbarer Fahrerplattform und seitlichen Schutzarmen wurde mit der Zielsetzung entwickelt, bestmögliche Sicherheits- und Ergonomiewerte zu erreichen. Der neue EGV-S präsentiert sich dank der Verwendung von zuverlässigen und bewährten technischen Lösungen als ein äußerst verlässliches und produktives Transportgerät, gerade auch unter schwierigen Einsatzbedingungen.

Chassis.

Der EGV-S hat eine 4-Punkt-Radaufgabe: die starr montierte, seitlich angeordnete Antriebsgruppe mit einem Stützrad. Diese Konfiguration garantiert Stabilität und hohe Resttragkräfte, wie sie von einem Hochhubwagen als wesentliche Eigenschaften verlangt werden.

Der Motorraum ist mit einer Abdeckung aus Polyurethan verschlossen, einem sehr elastischen und stoßfesten Material. Das gleiche Material wird auch für den Batteriefachdeckel verwendet, der zudem mit einer integrierten Ablageschale und einer Papierklemme versehen ist. Der Batteriewechsel ist mit Kran, sowie durch seitliche Entnahme möglich. Beide Varianten gehören zum Serienumfang. Es können Batterien mit einer Kapazität bis zu 360 Ah verwendet werden.

Hubgerüst.

Es werden zwei Tragkraftversionen angeboten: 1.400 kg und 2.000 kg. Sehr groß ist die Auswahl an Hubgerüsten: Simplex-, Duplex- (mit und ohne Vollfreiuh) und Triplex- (Vollfreiuh) Masten bieten beste Durch- und Rundumsicht. Es sind Hubhöhen bis über 5.300 mm (EGV-S 14) bzw. über 4.300 mm (EGV-S 20) verfügbar.

Deichsel.

Zum Heben und Senken der Gabeln sind zwei Flügelschalter in der Deichsel integriert, über die ein Proportionalventil gesteuert wird und so ein feinfühliges Heben und Senken garantieren. Die aus einem Block gefertigte Deichsel besteht aus leichtem und hochfestem Kunststoffmaterial. Durch den ergonomischen Griff und die optimierte Anordnung der Bedienelemente lässt sich der Hochhubwagen unter allen Bedingungen optimal lenken und bedienen. Bei den Schaltern handelt es sich um moderne Drucktasten, d. h. die Betätigung erfolgt ohne mechanische Kontakte.

Fahrerstandplattform.

Die Trittpläche der Plattform besteht aus einem weichen Gummimaterial mit rutschfester Oberflächenstruktur, die höchsten Komfort und bestmögliche Sicherheit garantiert. Die sehr niedrige Tritthöhe der Plattform beträgt 170 mm. Sobald der Bediener von der Plattform absteigt, hebt sich diese an und das Fahrzeug geht in Stand-by Position (Fahrzeug ist nicht verfahrbar). Die mit geschäumtem Polyurethan verkleideten seitlichen Schutzarme befinden sich auf idealer Höhe, um dem auf der Plattform stehenden Bediener sicheren und wirksamen Halt zu geben. Die spezielle Formgebung und das leichte und gleichzeitig stabile System zum Öffnen und Schließen der Schutzarme ermöglichen eine unkomplizierte, praxisfreundliche Änderung der Einsatzmöglichkeit des Hochhubwagens.

Lenkung.

Um die benötigten Lenkkräfte so gering wie möglich zu halten, wird die Deichsel unterstützt, dabei steigt die zum Lenken benötigte Kraft proportional zur Geschwindigkeit des Hochhubwagens. Bei Kurvenfahrt wird die Fahrgeschwindigkeit automatisch reduziert, damit die Standsicherheit bzw. seitliche Stabilität gewährleistet wird.

Antrieb.

Für den Antrieb sorgt ein SEM-Fahrmotor (Nebenschlusstechnik) mit einer Leistung von 1,2 kW. Der Einsatz eines Motors mit Nebenschlusstechnik und die Verwendung einer speziellen Software ermöglichen es, den Motor so zu steuern, dass die Vorteile der Nebenschlusstechnik genutzt werden können:

- Kontrolle der Geschwindigkeit mit Last, ohne Last und auf der Rampe.
- Energierückgewinnung und damit Reduzierung des Energieverbrauchs.

Initialhub.

- Vergrößert die Bodenfreiheit auf 135 mm und ermöglicht so das Befahren von Bodenebenenheiten und Steigungsknicken.
- Ermöglicht gleichzeitig eine offene Palette eines Höchstgewichts von 2000 kg zu nehmen.

Bremsen.

- Der Hochhubwagen verfügt über zwei unabhängige Bremssysteme:
- Betriebsbremse = generatorisches Bremsen wirkt auf den Antriebsmotor (mit Energierückgewinnung) und wird elektronisch durch Loslassen des Flügelschalters ausgelöst.
 - Feststellbremse = elektromagnetische Bremsscheibe.

Kombisteuerung für Fahren und Heben.

Der Hochhubwagen ist mit einer Kombisteuerung mit MOSFET-Technologie ausgerüstet, die sowohl für die Steuerung des Antriebsmotors als auch des Pumpenmotors zuständig ist. Durch die serielle Datenübertragung der elektrischen Signale, den geringeren Umfang der Verkabelungen und die Verwendung von Steckern aus dem Automobilbau werden beste Zuverlässigkeitswerte erreicht. Die Verwendung von Näherungssensoren an Stelle von mechanisch bewegten Mikroschaltern und die geringere Zahl von Schaltschützen vervollständigen die technische Konfiguration, die auf eine drastische Senkung der Betriebskosten ausgerichtet ist. Der Lenkmotor wird über eine Steuerkarte mit MOSFET-Technologie gesteuert.

Zusatzeinrichtungen.

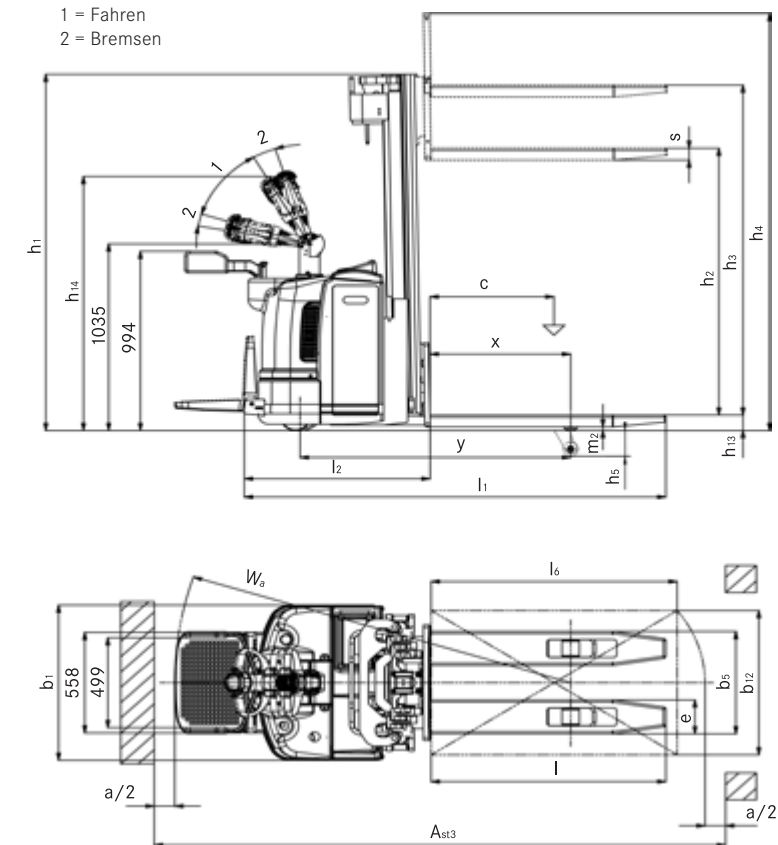
- Verschiedene Hubgerüstvarianten.
- Kühlhausausrüstung -30 °C.
- Antriebsrad aus glattem Gummi (nur EGV-S 14).
- Einstellbare Gabeln (L-Form) (nur EGV-S 14).
- Tandemlastrollen (nur EGV-S 14).
- Lastschutzgitter
- Integriertes Ladegerät 50 A.

Sicherheit.

Fahrzeuge sind nach der Maschinenrichtlinie 98/37/EG gebaut und tragen das CE-Zeichen. STILL ist vom Germanischen Lloyd nach ISO 9001 zertifiziert.

Dieses Typenblatt nach VDI-Richtlinien 2198 nennt nur die technischen Werte des Standard-Gerätes. Abweichende Bereifungen, andere Hubgerüste, Zusatzeinrichtungen usw. können andere Werte ergeben.

		STILL	STILL	STILL	STILL	STILL	STILL	STILL			
Kernzeichen	1.1	Hersteller									
	1.2	Typzeichen des Herstellers							EGV -S 14 SIMPLEX EGV -S 14 DUPLEX EGV-S 20 TRIPLEX ⁸ EGV-S 14 TRIPLEX ⁹ EGV-S 20 TRIPLEX ¹⁴ EGV-S 14 LB EGV-S 20 LB		
	1.3	Antrieb (Elektro, Diesel, Benzin, Treibgas, Netzelektro)							Elektro		
	1.4	Lenkung (Deichsel, Geh-, Stand-, Sitzlenkung, zwangsgesteuert)							Deichsel		
	1.5	Tragfähigkeit/Last	Q	kg	1400	1400	2000	1400	2000	1400/2000	2000/2000
	1.6	Lastschwerpunktstand	c	mm	600	600	600	600	600	600	600
	1.8	Lastabstand von Mitte Vorderachse	x	mm	711	711	706	690	685	645 ^{10,17}	640 ^{10,17}
	1.9	Radstand	y	mm	1320	1320	1320	1320	1320	1359 ¹⁷	1359 ¹⁷
	Gewichte	2.1	Eigengewicht (ohne Batterie)		kg	785 ¹	1013 ^{5,8} /1027 ⁹	960 ⁶	1045 ⁵	1113 ¹³	1062 ¹⁴
2.2		Achslast mit Last	(vorn/hinten)	kg	1578/867 ²	1655/1018 ^{2,8} /1662/1025 ^{2,9}	2209/1011 ²	1695/1010 ²	2301/1072 ¹⁰	1619/1222 ^{14,16}	2194/1289 ^{14,16}
2.3		Achslast ohne Last	(vorn/hinten)	kg	286/759 ²	364/909 ^{2,8} /370/917 ^{2,9}	356/864 ³	381/924 ²	417/956 ¹²	358/1083 ^{14,16}	382/1101 ^{14,16}
Räder Fahrwerk	3.1	Bereifung			Polyurethan	Polyurethan	Polyurethan	Polyurethan	Polyurethan	Polyurethan	Polyurethan
	3.2	Reifengröße, vorn		mm	85 x 90	85 x 90	85 x 90	85 x 90	85 x 70	85 x 70	85 x 70
	3.3	Reifengröße, hinten		mm	230/140	230/140	230/140	230/140	230/140	230/140	230/140
	3.5	Räder, Anzahl vorn/hinten (x = angetrieben)			2/1x-1	2/1x-1	4/1x-1	2/1x-1	4/1x-1	4/1x-1	4/1x-1
	3.6	Spurweite, vorn	b ₁₀	mm	380	380	380	380	380	380	380
	3.7	Spurweite, hinten	b ₁₁	mm	578	578	578	578	578	578	578
	Grundabmessungen	4.2	Höhe Hubgerüst eingefahren	h ₁	mm	siehe Hubgerüsttabelle				2332	2332
4.3		Normalfreihub	h ₂	mm	siehe Hubgerüsttabelle				140	90	
4.4		Hubhöhe	h ₃	mm	siehe Hubgerüsttabelle				3580	3580	
4.5		Höhe Hubgerüst ausgefahren	h ₄	mm	siehe Hubgerüsttabelle ¹¹				4070	4092	
4.6		Initialhub	h ₅	mm	-	-	-	-	-	135	135
4.9		Höhe Deichsel in Fahrstellung (min/max)	h ₁₄	mm	1145/1342	1145/1342	1145/1342	1145/1342	1145/1342	1145/1342	1145/1342
4.15		Höhe Gabeln gesenkt	h ₁₃	mm	85	85	85	85	85	91	91
4.19		Gesamtlänge	l ₁	mm	2022/2355	2037/2370	2058/2391	2060/2393	2065/2398	2161/2485	2168/2492
4.20		Länge einschl. Gabelrücken	l ₂	mm	877/1221	877/1221	902/1226	908/1242	914/1252	1007/1330	1012/1335
4.21		Gesamtbreite Fahrgestell	b ₁	mm	860	860	860	860	860	860	860
4.22		Gabelzinkenmaße	s/e/l	mm	66/188/1150	66/188/1150	61/200/1150	66/188/1150	61/200/1150	66/190/1150	61/200/1150
4.24		Gabelträgerbreite	b ₃	mm	640	640	640	640	640	680	680
4.25		Gabelaußenabstand	b ₅	mm	568	568	580	568	580	570	570
4.32	Bodenfreiheit mit Last Mitte Radstand	m ₂		29	29	29	29	29			
4.33	Arbeitsgangbreite bei Palette 1000 x 1200 quer	A _{st}		2487 ⁴ /2798 ⁴	2487/2798 ⁴ /2487/2764 ⁴	2490 ⁴ /2801 ⁴	2497 ⁴ /2808 ⁴	2499 ¹² /2810 ¹²	2572/2870 ¹⁷	25/160 ¹⁷	
4.34	Arbeitsgangbreite bei Palette 800 x 1200 längs	A _{st}	mm	2453/2764	2453/2764	2457/2768	2470/2781	2474/2785	2559/2857 ¹⁷	2575/2873 ¹⁷	
4.35	Wenderadius	W _a	mm	1621/1932	1621/1932	1621/1932	1621/1932	1621/1932	1675/1973 ¹⁷	1675/1973 ¹⁷	
Leistungsdaten	5.1	Fahrgeschwindigkeit	(mit/ohne Last)	km/h	6,5/8	6,5/8	5/8	6,5/8	5/8	6,5/8	5/8
	5.2	Hubgeschwindigkeit	(mit/ohne Last)	m/s	0,15/0,26	0,16/0,26 ^{5,8} /0,15/0,23 ^{1,9}	0,10 ⁶ /0,17 ⁶	0,15 ⁵ /0,23 ⁵	0,10 ¹³ /0,17 ¹³	0,16/0,26	0,10/0,17
	5.3	Senkgeschwindigkeit	(mit/ohne Last)	m/s	0,33/0,19	0,40/0,36 ^{5,8} /0,35/0,26 ¹	0,30 ⁶ /0,23 ⁶	0,39 ⁵ /0,29 ⁵	0,28 ¹³ /0,23 ¹³	0,40/0,36	0,30/0,23
	5.8	Steigfähigkeit KB5´	(mit/ohne Last)	%	5,5/9	5,5/9	3,9/9	5,5/9	3,9/9	3,6/8 ^{14,15}	2,7/8 ^{14,15}
	5.10	Betriebsbremse			elektrisch	elektrisch	elektrisch	elektrisch	elektrisch	elektrisch	elektrisch
E-Motor	6.1	Antriebsmotor, Leistung KB 60´		kW	1,2	1,2	1,2	1,2	1,2	1,2	1,2
	6.2	Hubmotor, Leistung 15% ED		kW	2,2	2,2 ^{7,8} /3,3 ⁹	2,2/3,3	3	3	3	3
	6.3	Batterie nach British Standard/DIN 43531/35/36 A, B, C			DIN Zellen	DIN Zellen	DIN Zellen	DIN Zellen	DIN Zellen	DIN Zellen	DIN Zellen
	6.4	Batteriespannung, Nennkapazität		V/Ah	24/240 (315-375)	24/240 (315-375)	24/240 (315-375)	24/240 (315-375)	24/240 (315-375)	24/330 (375)	24/330 (375)
	6.5	Batteriegewicht ± 5%		kg	260 (295-304)	260 (295-302)	260 (295-302)	260 (295-302)	260 (295-302)	288 (305)	288 (305)
Sonstiges	8.1	Art der Fahrsteuerung			elektronisch	elektronisch	elektronisch	elektronisch	elektronisch	elektronisch	
	8.4	Schallpegel, Fahrerohr		dB (A)	< 70	< 70	< 70	< 70	< 70	< 70	



Hubgerüst	Tragfähigkeit	h ₃ mm	h ₁ mm	h ₄ mm	h ₂ mm
SIMPLEX	1,4T	1510	1977	1996	1491
	1,4T	1660	2132	2146	1646
	1,4T	1810	1810	2282	1796
DUPLEX ⁸	1,4T	2480	1777	2966	140
	1,4T	2900	1977	3386	140
	2,0T	2900	1977	3408	90
	1,4T	3280	2177	3766	140
	2,0T	3280	2177	3786	90
	1,4T	3580	2327	4066	140
TRIPLEX ⁹	1,4T	3580	2327	4088	90
	1,4T	3980	2527	4466	140
	1,4T	4480	2777	4966	140
	1,4T	4480	2777	4966	140

Hubgerüst	Tragfähigkeit	h ₃ mm	h ₁ mm	h ₄ mm	h ₂ mm
Ni-Ho ⁹	1,4T	2590	1777	3076	1291
	2,0T	2590	1807	3098	1299
	2,0T	2930	1977	3438	1469
	1,4T	2990	1977	3476	1491
	2,0T	3270	2177	3778	1630
	1,4T	3300	2177	3786	1660
	2,0T	3570	2327	4078	1780
	1,4T	3600	2327	4086	1810
	1,4T	3870	1777	4356	1291
	1,4T	4170	1877	4656	1391
TRIPLEX ⁹	2,0T	4170	1907	4678	1399
	2,0T	4380	1977	4888	1469
	1,4T	4470	1977	4956	1491
	1,4T	4940	2177	5426	1660
	1,4T	5390	2327	5876	1810
	1,4T	5390	2327	5876	1810

- ¹ Daten bezogen auf Hubgerüst mit h₃ = 1810 mm
- ² mit Batterie 240 Ah
- ³ mit Lastschutzgitter + 490 mm
- ⁴ mit Gabeln l = 1000 mm
- ⁵ Daten bezogen auf Hubgerüst mit h₃ = 4480 mm
- ⁶ Daten bezogen auf Hubgerüst mit h₃ = 3580 mm
- ⁷ für h₃ <= 3580 mm
- ⁸ mit kleinem Freihub
- ⁹ mit großem Freihub
- ¹⁰ mit Batterie 240 Ah
- ¹¹ mit Lastschutzgitter + 490 mm
- ¹² mit Gabeln l = 1000 mm
- ¹³ Daten bezogen auf Hubgerüst mit h₃ = 4380 mm
- ¹⁴ mit NiHo-Hubgerüst h₃ = 3580 mm und min. Batterienennkapazität (siehe Batteriegewicht, Zeile 6.5)
- ¹⁵ maximale Steigfähigkeit abhängig von der Gesamtabmessung 18,3%
- ¹⁶ Angabe bezogen auf nicht angehobene Radarme (h₅ = 0 mm)
- ¹⁷ Angabe bezogen auf angehobene Radarme (h₅ = 135 mm)



Ihr Kontakt

STILL GmbH

Berzeliusstraße 10

D-22113 Hamburg

Telefon: +49 (0)40/73 39-20 00

Telefax: +49 (0)40/73 39-20 01

info@still.de

Weitere Informationen finden Sie unter:

www.still.de

STILL Gesellschaft m.b.H.

IZ NÖ-Süd, Straße 3, Objekt 6

A-2351 Wiener Neudorf

Telefon: +43 (0)2236/615 01-0

Telefax: +43 (0)2236/617 04

info@still.at

Weitere Informationen finden Sie unter:

www.still.at

STILL AG

Industriestrasse 50

CH-8112 Otelfingen

Telefon: +41 (0)44/846 51 11

Telefax: +41 (0)44/846 51 21

info@still.ch

Weitere Informationen finden Sie unter:

www.still.ch