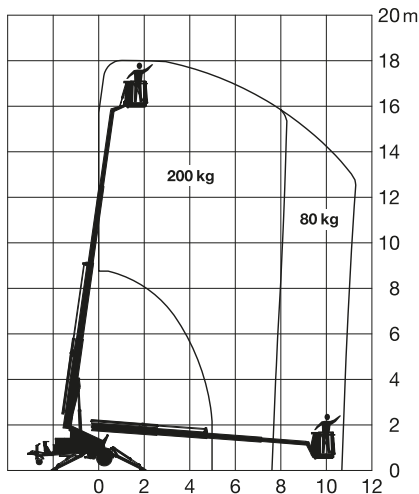


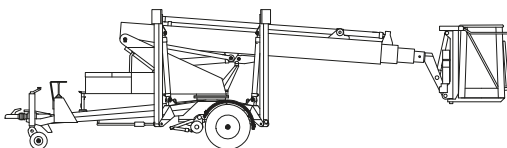
Anhänger-Arbeitsbühne



Maximale seitliche Reichweite: bei 200 kg	8,30 m
bei 80 kg	11,30 m
Antriebsart	Batterie
Transportabmessungen (L x B x H)	7,82 x 1,86 x 2,00 m
Abstützbreite: Kontur	-
einseitig	-
beidseitig	3,80 m
Eigengewicht	1.975 kg
Schwenkbereich	endlos
Maximale Tragfähigkeit im Korb	200 kg
Korbabmessungen (L x B)	0,75 x 1,20 m

Ausstattung

- Drehbarer Arbeitskorb 2 x 45°
- Anschluss im Korb: 230 V
- Hydraulische Abstützung
- Hydraulischer Fahrtrieb
- Kugelkopfkupplung



Für Druckfehler wird keine Haftung übernommen. Technische Änderungen bleiben vorbehalten. Alle Angaben über Maße, Gewichte und die Arbeitsdiagramme sind ca.-Angaben. Durch z. B. Produktneuerungen oder produktionsbedingte Toleranzen kann es auch bei gleichen Gerätetypen in unterschiedlichen Niederlassungen zu Abweichungen gegenüber unseren Datenangaben kommen. Die Transportmaße können von den Maßen im betriebsbereiten Zustand abweichen. Nähere Informationen erhalten Sie bei Ihrem mateco-Kundenberater. Nachdruck, Vervielfältigung oder Digitalisierung nur mit schriftlicher Genehmigung der mateco GmbH, Stuttgart.