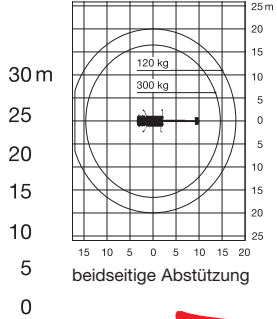
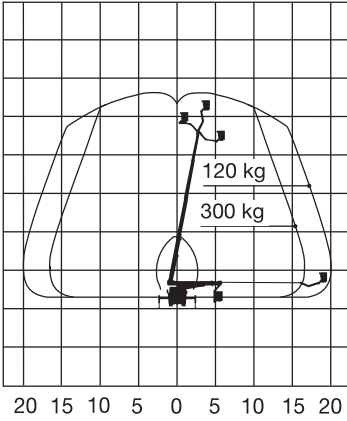


LKW-Arbeitsbühne



LKW-Arbeitsbühnen

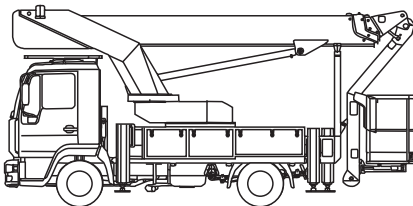


| | | |
|----------------------------------|------------|----------------------|
| Maximale seitliche Reichweite: | bei 300 kg | 16,60 m |
| | bei 120 kg | 20,00 m |
| Antriebsart | | Diesel |
| Transportabmessungen (L x B x H) | | 6,85 x 2,54 x 3,30 m |
| Abstützbreite: Kontur | | 2,30 m |
| | einseitig | 3,50 m |
| | beidseitig | 4,70 m |
| Zulässiges Gesamtgewicht | | 7.490 kg |
| Führerscheinklasse | | 3/C1 |
| Schwenkbereich | | 500° |
| Maximale Tragfähigkeit im Korb | | 300 kg |
| Korbabmessungen (L x B) | | 0,82 x 1,62 m |

Ausstattung

Drehbarer Arbeitskorb 2 x 45°
Korbarm 185°
Anschluss im Korb: 230 V

Sonderausstattung auf Anfrage:
Baumtrenngitter



Für Druckfehler wird keine Haftung übernommen. Technische Änderungen bleiben vorbehalten. Alle Angaben über Maße, Gewichte und die Arbeitsdiagramme sind ca.-Angaben. Durch z.B. Produktneuerungen oder produktionsbedingte Toleranzen kann es auch bei gleichen Gerätetypen in unterschiedlichen Niederlassungen zu Abweichungen gegenüber unseren Datenangaben kommen. Für nähere Informationen fragen Sie bitte Ihren mateco-Kundenberater. Nachdruck, Vervielfältigung oder Digitalisierung nur mit schriftlicher Genehmigung der mateco GmbH, Stuttgart.