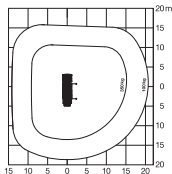
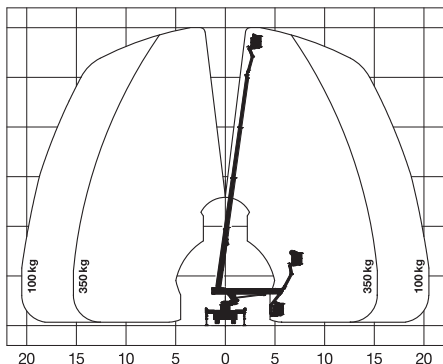


LKW-Arbeitsbühne



**Arbeitshöhe
30,00 m**

Maximale seitliche Reichweite: bei 350 kg	15,20 m
bei 100 kg	20,50 m
Antriebsart	Diesel Allrad
Transportabmessungen (L x B x H)	8,15 x 2,54 x 3,60 m
Abstützbreite: Kontur	2,50 m
einseitig	3,30 m
beidseitig	4,10 m
Zulässiges Gesamtgewicht	12.000 kg
Führerscheinklasse	2/C
Schwenkbereich	540°
Maximale Tragfähigkeit im Korb	350 kg
Korbabmessungen (L x B)	1,00 x 1,80 m

Ausstattung

Drehbarer Arbeitskorb 2 x 80°

Korbarm

Anschluss im Korb: 230 V

Allradantrieb

Vollvariable

Abstützung

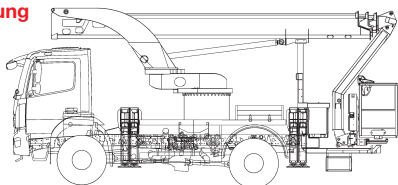
Sonderausstattung auf Anfrage:

Baumtrenngitter

Antennennivelliereinheit

Stromgenerator

Isolierkorb*



* Isolation gemäß DIN VDE 0682-742 „Hubarbeitsbühnen zum Arbeiten an unter Spannung stehenden Teilen bis AC 1.000 V und DC 1.500 V“

Für Druckfehler wird keine Haftung übernommen. Technische Änderungen bleiben vorbehalten. Alle Angaben über Maße, Gewichte und die Arbeitsdiagramme sind ca.-Angaben. Durch z. B. Produktneuerungen oder produktionsbedingte Toleranzen kann es auch bei gleichen Gerätetypen in unterschiedlichen Niederlassungen zu Abweichungen gegenüber unseren Datenangaben kommen. Die Transportmaße können von den Maßen im betriebsbereiten Zustand abweichen. Nähere Informationen erhalten Sie bei Ihrem mateco-Kundenberater. Nachdruck, Vervielfältigung oder Digitalisierung nur mit schriftlicher Genehmigung der mateco GmbH, Stuttgart.