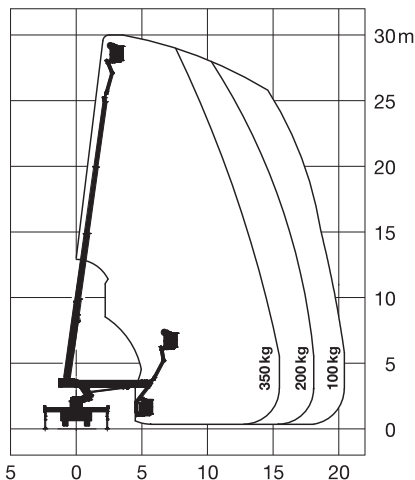
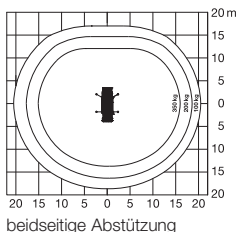


LKW-Arbeitsbühne



Arbeitshöhe
30,00 m

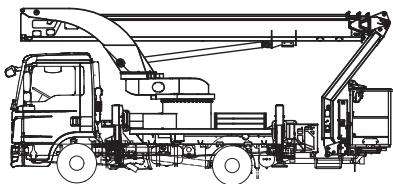
Maximale seitliche Reichweite: bei 350 kg	15,20 m
bei 100 kg	20,50 m
Antriebsart	Diesel
Transportabmessungen (L x B x H)	7,60 x 2,51 x 3,45 m
Abstützbreite: Kontur	2,51 m
einseitig	3,80 m
beidseitig	5,00 m
Zulässiges Gesamtgewicht	7.490 kg
Führerscheinklasse	3/C1
Schwenkbereich	540°
Maximale Tragfähigkeit im Korb	350 kg
Korbabmessungen (L x B)	1,00 x 1,80 m

Ausstattung

Drehbarer Arbeitskorb 2 x 80°
Korbarm
Anschluss im Korb: 230 V
Vollvariable Abstützung

Sonderausstattung auf Anfrage:

Baumtrenngitter
Antennennivelliereinheit
Stromgenerator
Isolierkorb*



* Isolation gemäß
DIN VDE 0682-742
„Hubarbeitsbühnen
zum Arbeiten an
unter Spannung
stehenden Teilen
bis AC 1.000 V
und DC 1.500 V“

Für Druckfehler wird keine Haftung übernommen. Technische Änderungen bleiben vorbehalten. Alle Angaben über Maße, Gewichte und die Arbeitsdiagramme sind ca.-Angaben. Durch z. B. Produktneuerungen oder produktionsbedingte Toleranzen kann es auch bei gleichen Gerätetypen in unterschiedlichen Niederlassungen zu Abweichungen gegenüber unseren Datenangaben kommen. Die Transportmaße können von den Maßen im betriebsbereiten Zustand abweichen. Nähere Informationen erhalten Sie bei Ihrem mateco-Kundenberater. Nachdruck, Vervielfältigung oder Digitalisierung nur mit schriftlicher Genehmigung der mateco GmbH, Stuttgart.